



Pratique
UPVC PROFILE INDUSTRIES

پراتیک

صنایع تولید پروفیل UPVC



📍 نشانی کارخانه: استان گلستان، رامیان، شهرک صنعتی رامیان، خیابان کارگر، قطعه ۱۷

📍 Factory: Golestan Province, Ramyan, Ramyan Industrial Town, Karegar Street, Plot 17

☎️ +98 17 35 888 000

📷 insta 1: pratique.profile

✉️ info@pratiqueupvc.com

📞 +98 919 78 000 62

📷 insta 2: pratiquegroup

🌐 www.pratiqueupvc.com



Pratique
UPVC PROFILE INDUSTRIES



When It Comes To Quality Commitment

وقتی پای تعهد به کیفیت می‌رسد

About us



با پراتیک آشنا شویم

شرکت ایلیادکار وشمگیر با نام تجاری پراتیک با ایده‌های آینده نگر و با نگاه به ساختمان‌های آینده و با هدف ماندگاری در صنعت یوپی وی سی با اتکا بر کیفیت، از سال ۱۳۹۴ فعالیت خود را آغاز نمود. با نگاه دقیق به عملکرد پراتیک در طول این مدت، متوجه انگیزه ثابت برای نوآوری این مجموعه می‌شوید و مشخص است که پراتیک، موفقیت را سرلوحه فعالیت خود قرار داده است. در ادامه مختصری از روند فعالیت پراتیک طی سال‌های اخیر تقدیم می‌گردد:

۱۳۹۵-۱۳۹۴ آغاز تولید با قالب‌های سری لوکس با ضخامت ۲/۸ میلی‌متر و پروفیل‌های جانبی «جمعا ۱۳ قالب»
۱۳۹۷-۱۳۹۶ با تمرکز و نیاز به گستردگی سهم بازار پراتیک «خصوصا در شمال کشور» و کامل نمودن تنوع تولیدات پراتیک، قالب سری کشویی به سبد محصولات اضافه و تولید گردید «جمعا ۶ قالب».

همچنین با دیدگاه رعایت حقوق مصرف‌کننده و صرفه اقتصادی جهت پروژه‌های انبوه‌سازی، پراتیک اقدام به تامین «۴ قالب سری ۶۰ نرمال» نموده و با حفظ فرمولاسیون یکسان با سری لوکس و صرفه‌ساز آن‌ها، تولید این سری محبوب که با استقبال بی‌نظیری مواجه شد را آغاز نمود.
۱۳۹۸ تجهیز و راه‌اندازی خط لمینیت گرم از شرکت معتبر و خوشنام ایترگروپ و آغاز تولید پروفیل مغز رنگی و تک رو لمینیت پراتیک، با استفاده از چسب مرغوب و روکش‌های مدرن و با کیفیت در سطح جهانی.

۱۳۹۹ از آنجایی که پراتیک همیشه جهت ارتقاء و پیشرفت به نیازهای مشتریان خود توجه می‌نماید، قالب زهوار دو جداره دکوراتیو به سبد محصولات ما اضافه گردید.
در حال حاضر پراتیک با تنوع ۲۴ قالب در حال تولید می‌باشد و برنامه آتی این شرکت اضافه نمودن خطوط اکس—ترودر مدرن، قالب‌های مکمل و جدید، به روز نمودن سیستم‌های مارکتینگ و فروش و تامین روکش‌های خاص لمینیت خواهد بود.

هیچ چیز به غیر از ایجاد یک محصول یا خدمات جدید، انگیزه‌ای برای ما ایجاد نمی‌کند که باعث تغییر در تجارت مشتریان ما شود. این فرهنگ ماست که ما را هدایت کرده و برای دهه‌های آینده نیز ما را همراهی خواهد نمود.

ما همیشه حقیقت را می‌گوییم و ضمن انجام اقدامات اصلاحی و پیش‌گیرانه، صادقانه اشتباهات را می‌پذیریم، در نهایت پراتیک یک شریک شایسته برای سرمایه‌گذاران، تولیدکنندگان و معماران خواهد بود.



Our foundation is built on trust اساس کار ما بر روی اعتماد ساخته شده است

After Sales Services



خدمات پس از فروش

سه اصل کلیدی که به آن توجه میکنیم:

- تحویل به موقع
- کمک فنی
- کنترل کیفیت

« فروش، بازاریابی و آموزش »

تجربه تیم فروش پر اتیک در دانش محصول بی نظیر است؛ می‌توانید روی آن‌ها حساب کنید، در مورد استراتژی فروش و بازاریابی محصولات خود به شما آموزش می‌دهند و همچنین شما را در جریان اخبار و روند صنعت قرار می‌دهند. همانطور که خواهان افزودن ماشین آلات جدید یا گسترش جغرافیایی فروش هستید، می‌توانید به حمایت از متخصصان پر اتیک اعتماد کنید و با استفاده از راهنمایی‌های ما در مورد فناوری‌های جدید فروش به مشتریان بیشتری دسترسی پیدا کنید. فروش خود را افزایش دهید و خود را متمایز کنید. صرفه جویی فوق العاده در هزینه‌ها را در مقایسه با نمایندگی‌های گران قیمت که با بازار آشنا نیستند در خدمات ما مشاهده خواهید کرد.

ما در پر اتیک با گوش دادن به نیازها و ایجاد راه حل برای شما، رضایت مشتری را تضمین می‌کنیم. تحویل به موقع، کمک فنی، کنترل کیفیت و ... همه بخشی از نحوه تجارت در پر اتیک است. مشتریان فقط محصولات و خدمات ما را خریداری نمی‌کنند آن‌ها راه حل‌های مشکلات را می‌خرند و به دنبال ایجاد ارتباط با یک شریک قوی هستند.



پنجره ای به شروعی تازه A Door to a new beginning

Window Parameters

پارامترهای پنجره UPVC

پارامترهای تاثیرگذار در کیفیت و قیمت پنجره یو پی وی سی

طراحی پنجره

طراحی و ساخت پنجره در ابعاد مختلف دارای استانداردهایی با محاسبات مختلف می باشد و این محاسبات بر اساس ابعاد، نوع باز شو و طبقه صورت می گیرد. حتما به این موضوع توجه داشته باشید که هر تغییری در طراحی پنجره « ثابت، باز شو دو حالت و کشویی » دچار افزایش یا کاهش قیمت خواهد شد. پیشنهاد و تاکید پراتیک بر این اصل می باشد که هیچگاه کیفیت را فدای قیمت نکنیم زیرا در دراز مدت پنجره شما به شدت افت کیفیت پیدا می کند و شما مجبور به تعویض دوباره با هزینه های بالاتر می شوید.

کیفیت پروفیل

روش های تشخیص کیفیت پروفیل برای مشتریانی که متقاضی پنجره هستند دشوار می باشد اما در اینجا به نکته ای اشاره می کنیم که در انتخاب پروفیل به آن توجه داشته باشید و آن ضخامت پروفیل است که طبق استانداردهای جهانی در کلاس های مختلف، پروفیل پراتیک دارای ضخامت ۲ / ۸ میلی متر می باشد که در رده پروفیل های گرید A قرار گرفته است.

نوع براق آلات

اسپانیولت: در ابعاد و اندازه های مختلف و متناسب با باز شوهای پنجره انتخاب می گردد. برندهای رایج از کشور ترکیه و آلمان وارد می شوند که با توجه به متریال دارای قســــــــــــــــمت های متفاوتی می باشند. نکته مهم که در هنگام تحویل پنجره به این موضوع توجه داشته باشید که آیا اسپانیولت پنجره با ابعاد پنجره شما مطابقت دارد یا خیر؟ متاسفانه در مواردی به این معضل برخوردیم که مثلا در باز شوی ۱ متری اسپانیولت ۰۶ سانتی یا ۰۸ سانتی نصب شده است. در صورت رویت چنین موضوعی حتما با کارشناسان ما تماس بگیرید.



You deserve the best Window

بهترین پنجره لیاقت شما است

Window Cleaning



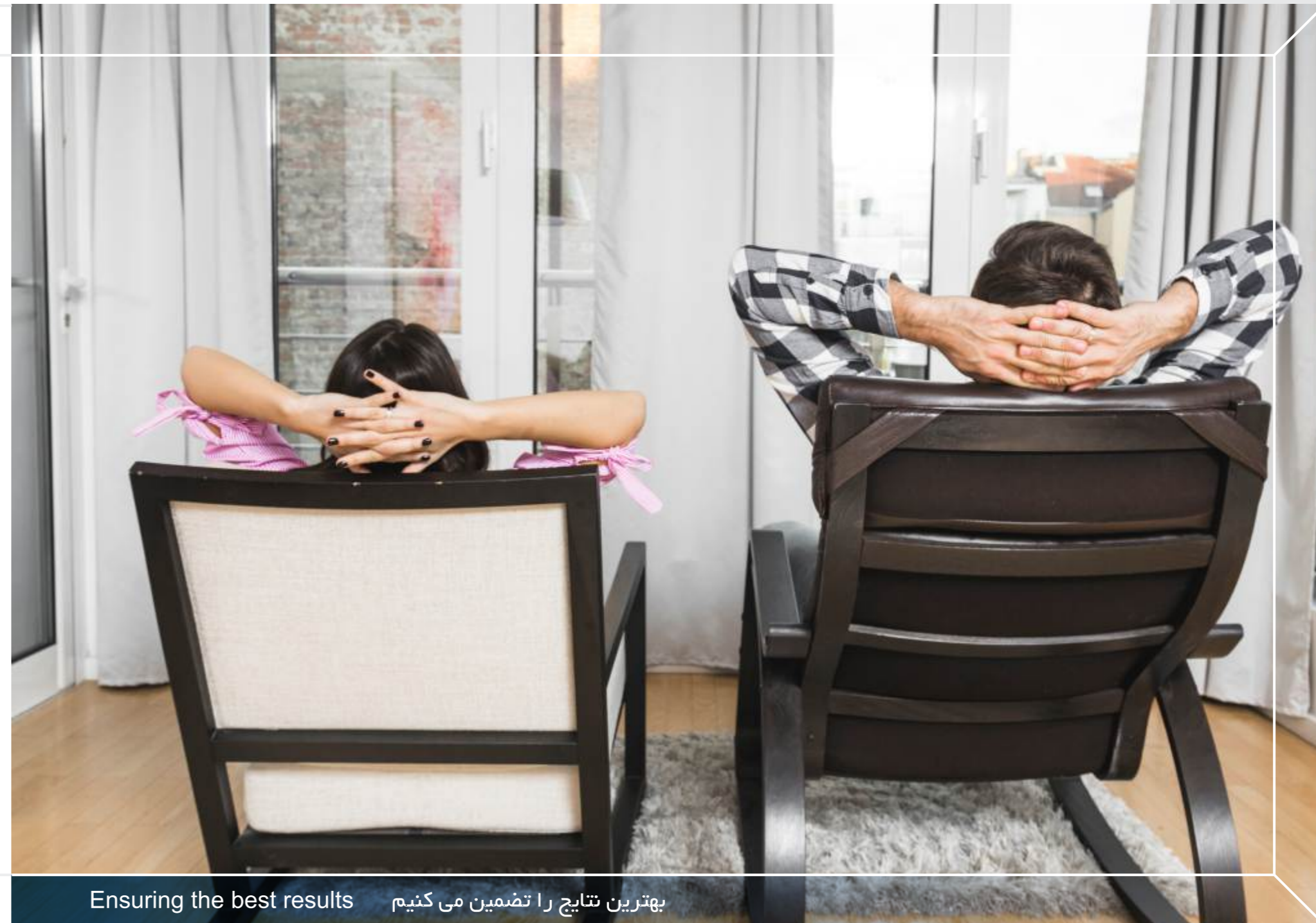
تمیز کردن پنجره UPVC

اگر شما علاقه دارید که چگونه می‌توانید پنجره یو پی وی سی خود را در بهترین شرایط نگاه دارید این مطلب مناسب شماست. تمیز کردن و مراقبت از پنجره یو پی وی سی بسیار آسان است بنابراین نگهداری بسیار اندک لازم است. با این حال بدین معنا نیست که خاک به مرور زمان جمع نمی‌شود، به ویژه با آب و هوای موجود در ایران. برای تمیز کردن قسمت خارجی پنجره یک سطل را با آب گرم و مابون پر کنید و با استفاده از اسفنج محلول را به پنجره بمالید. برای اطمینان از بهترین نتیجه، آب را نیز مرتب تعویض کنید. اسفنج را کلا در محلول خیس کنید و از بالای شیشه شروع و با حرکات دورانی ادامه دهید تا آلودگی آن پاک شود. پس از شستشو با استفاده از یک آب شیشه‌آب اضافی پنجره را خارج کنید و پس از آن پنجره را با یک دستمال حوله یا پارچه ای نرم که عاری از هر نوع چربی می‌باشد خشک نمایید.

پنجره‌های خود را در یک روز آفتابی تمیز نکنید زیرا آفتاب خیلی زود مابون را خشک می‌کند و حشرات ممکن است تلاش شما را خراب کنند. روزهای ابری بهترین زمان برای تمیز کردن پنجره است. از گرم‌های پاک‌کننده یا محصولات تمیز کننده‌ها برای شیشه به هیچ عنوان استفاده نکنید.

دقت داشته باشید با توجه به پیچیده‌تر بودن سطوح پنجره (غیر شیشه) از محصولات ساینده استفاده نکنیم زیرا قاب پنجره یو پی وی سی در حالت استاندارد براق هستند، بنابراین این محصولات سخت ممکن است بر اقیانوس قاب را خراب کرده یا به طور کامل از بین ببرند.

اغلب، تمیز کردن پنجره‌های یو پی وی سی بستگی به شرایط آب و هوایی محل زندگی شما دارد اگرچه توصیه می‌شود پنجره‌های یو پی وی سی خود را هر ماه یکبار برای قسمت داخلی و هر ۴ ماه یکبار برای قسمت خارجی تمیز کنید. ما به شما پیشنهاد می‌کنیم که این بازه زمانی را هدف قرار دهید اما اگر احساس می‌کنید که قسمت بیرونی سریع‌تر کثیف می‌شود برای یک بازه زمانی کوتاه‌تر از ۲ یا ۳ ماه تلاش کنید.



بهترین نتایج را تضمین می‌کنیم Ensuring the best results

Window Maintenance



نگهداری پنجره UPVC

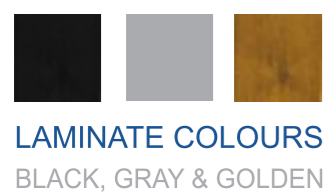
هنگام مراقبت از پنجره UPVC، سه ویژگی اصلی دستگیره، لولاها و اسپانیولت برای عملکرد پنجره حیاتی هستند، برای اینکه دستگیره‌های شما به خوبی حفظ شود پنجره خود را ببندید و روغن WD40 را به مکانیزم دستگیره اسپری کنید. برای درب‌های سونچی مقدار کمی از روغن را به داخل قفل اسپری کنید و کلید را داخل قفل قرار داده و باز و بسته کنید تا اطمینان حاصل شود که کل قفل از داخل روغن کاری شده است.

برای لولاها، پنجره خود را باز و مقداری زیادی اسپری روغن WD40 را روی لولاها بپاشید، پنجره را به آرامی باز و بسته کنید تا مطمئن شوید که کل قسمت لولاها پوشانده شده است. پس از روغن کاری اگر احساس کردید که لولاها بیش از حد شل شده‌اند باید پیچ‌های شل شده را بررسی نموده و آن‌ها را محکم کنید.

سیستم اصلی قفل نواری است که در اصطلاح به آن اسپانیولت گفته می‌شود که با باز کردن آن را در پنجره خود پیدا خواهید کرد. برای جلوگیری از سفت شدن سیستم قفل پنجره را باز کرده و روغن WD40 را روی اسپانیولت (قسمت درگیر باز اماگ) اسپری کنید. دقت کنید از پاشش روی شیشه جلوگیری شود.

پنجره‌های UPVC به ندرت نیاز به نصب مجدد دارند، اما توصیه می‌شود هر ۵ سال یکبار این کار را انجام دهید. با نصب مجدد پنجره UPVC از بروز هرگونه آسیب احتمالی در آینده جلوگیری خواهید کرد، همچنین درزهای اطراف پنجره شما نیز تازه به نظر می‌رسند. با استفاده از این نکات در مورد تمیز کردن و نگهداری اصولی پنجره‌های UPVC، طول عمر پنجره‌ها را افزایش دهید.

Production Series



لمینیت:

با استفاده از فویل‌های طرح چوب و رنگی، دنیایی از امکانات برای افزایش جذابیت در خانه یا محل کار شما وجود دارد و در طیف وسیعی از تنوع ارائه می‌شوند تا مکمل نوع دکوراسیون یا سبک ساختمان شما باشد.

پروفیل‌های تولیدی

با استفاده از پروفیل‌های پراتیک مزیت‌های زیادی در کسب و کار شما ایجاد خواهد شد و در نتیجه به سود دهی خوبی خواهید رسید. در پراتیک نیازی نیست تا شما از پروفیل دیگری جهت ساخت انواع متنوع پنجره استفاده نمایید زیرا سبد محصولات کامل است و همین موضوع میزبان ضایعات شما را بشدت کاهش خواهد داد.

سیستم‌های ساخت پنجره پراتیک عبارتند از:

- سری ۶۰ چهار کانال لوکس - سری ۶۰ چهار کانال نرمال - سری کشویی تک ریل
- لمینیت مغز رنگی - لمینیت یک طرفه مغز سفید - انواع پروفیل‌های جانبی

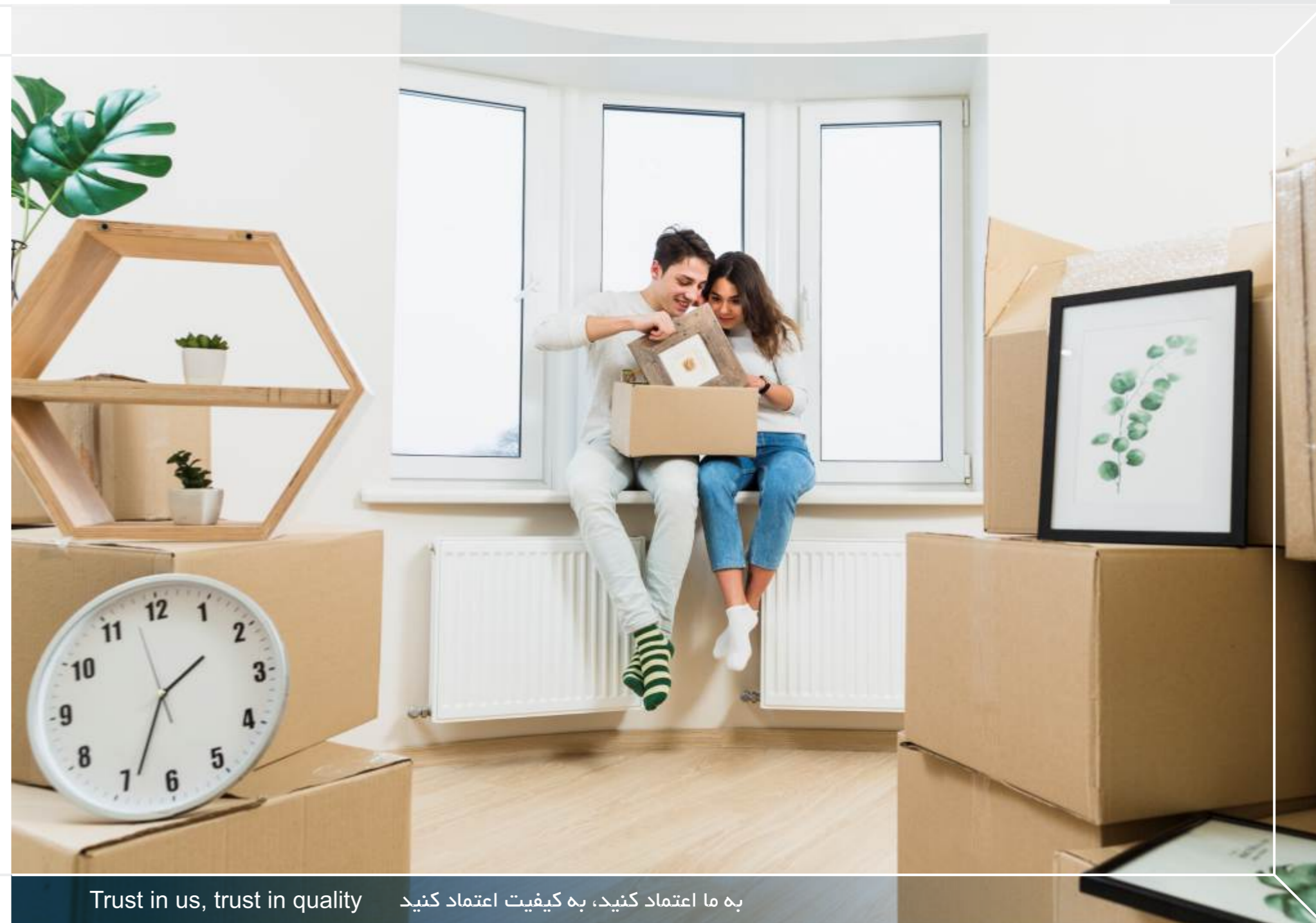
HINGED SERIES 60



SLIDING SERIES 60



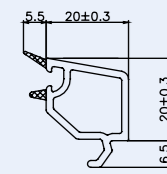
AUXILIARY PROFILES



Trust in us, trust in quality

به ما اعتماد کنید، به کیفیت اعتماد کنید

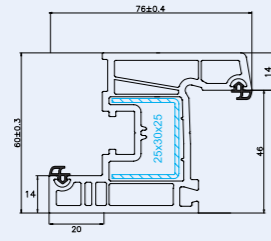
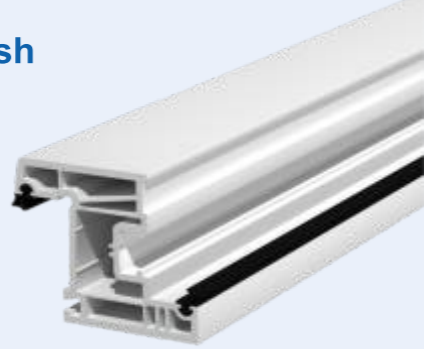
Double Glazing Bead



150 m

Weight 0.19 Kg

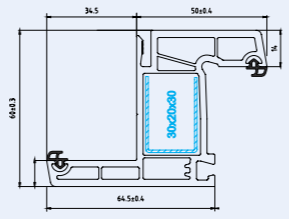
Window Sash



36 m

Weight 1.13 Kg

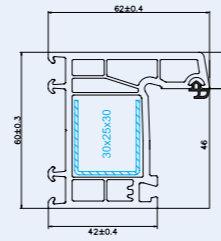
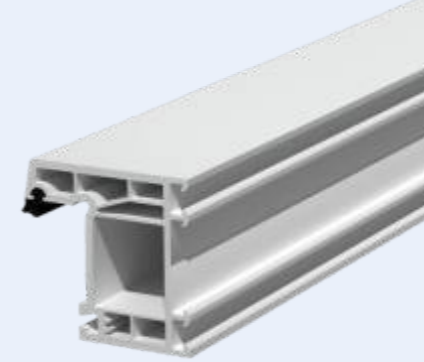
Renovation Frame



36 m

Weight 1.13 Kg

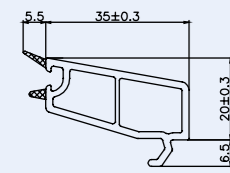
Frame



36 m

Weight 0.98 Kg

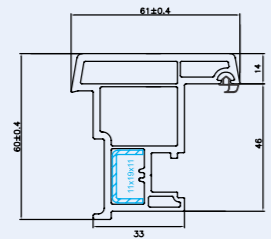
Single Glazing Bead



150 m

Weight 0.27 Kg

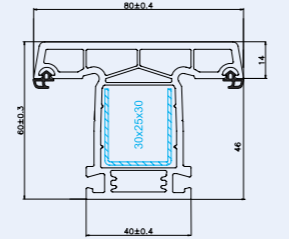
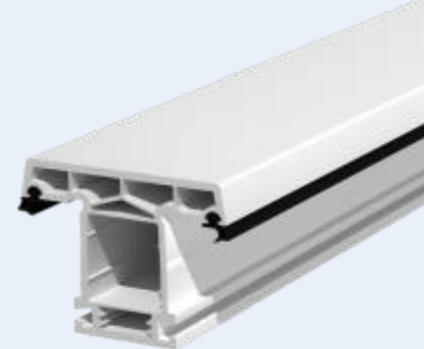
False Mullion



36 m

Weight 0.98 Kg

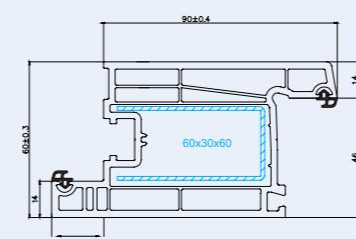
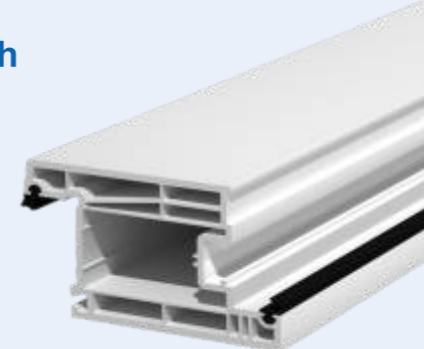
Mullion



36 m

Weight 1.1 Kg

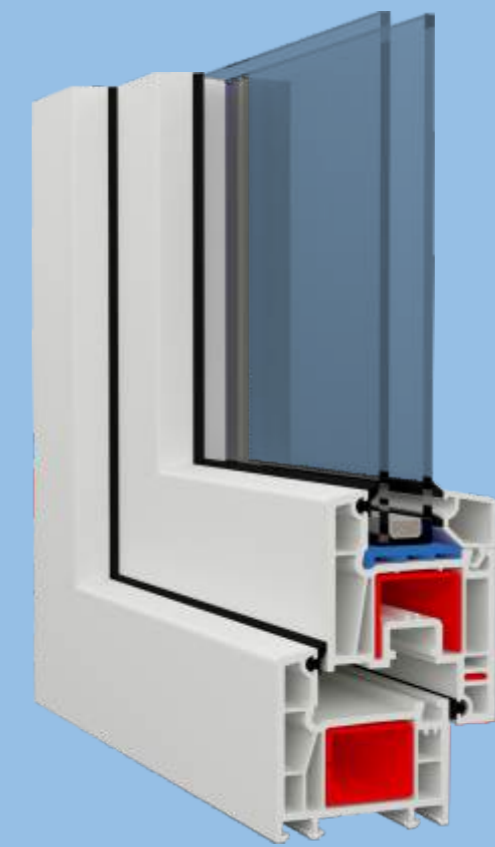
Indoor Sash



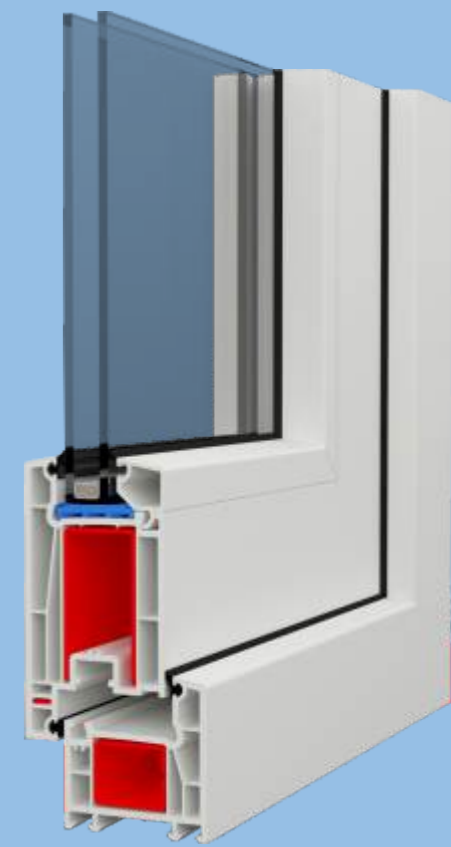
24 m

Weight 1.5 Kg

HINGED SERIES 60

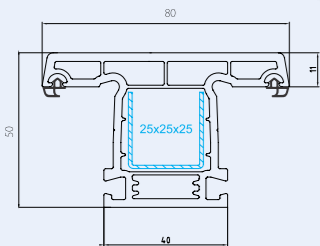


Window



Out open Door

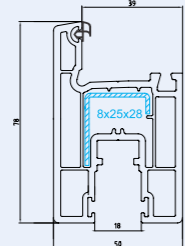
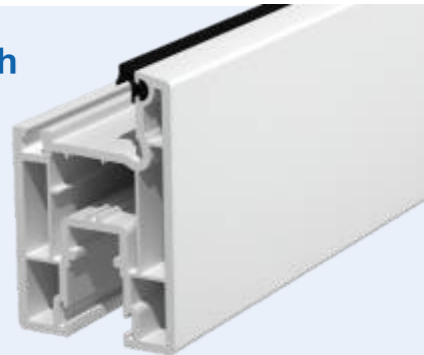
Sliding Mullion



36 m

Weight 1.07 Kg

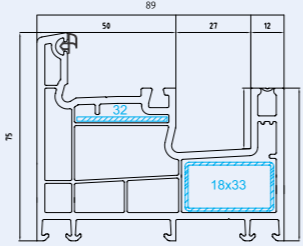
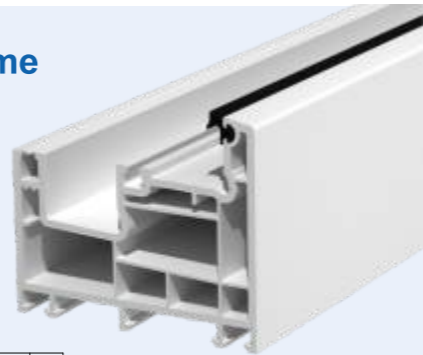
Sliding Sash



36 m

Weight 1.27 Kg

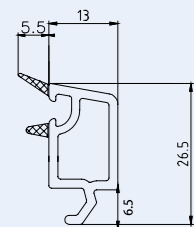
Sliding Frame



24 m

Weight 1.66 Kg

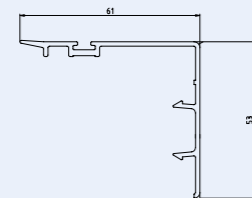
Sliding Double Glazing Bead



150 m

Weight 0.2 Kg

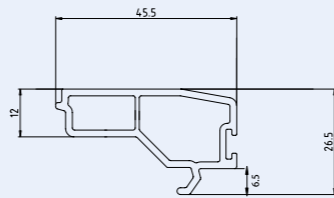
Sliding Sash Cover



90 m

Weight 0.33 Kg

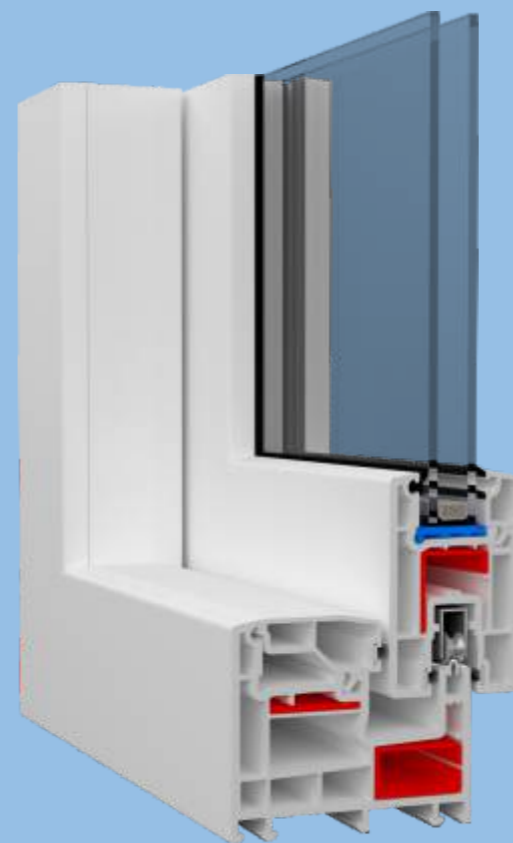
Sliding Frame Cover



90 m

Weight 0.31 Kg

SLIDING SERIES 60



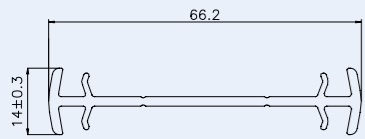
Door & Window



The Profile For The Best Window

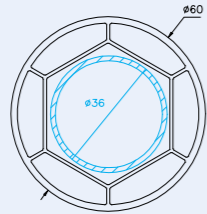
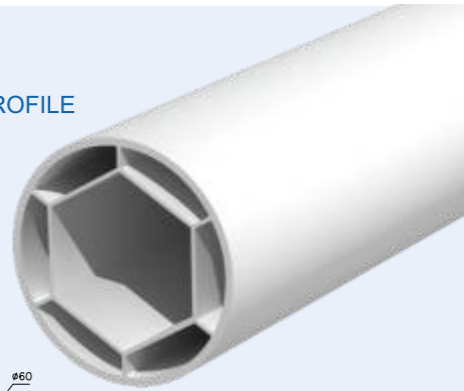
پروفیلی برای بهترین پنجره

Frame Coupling
AUXILIARY PROFILE



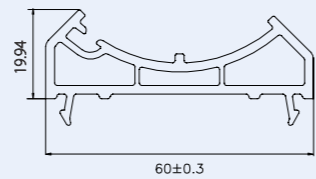
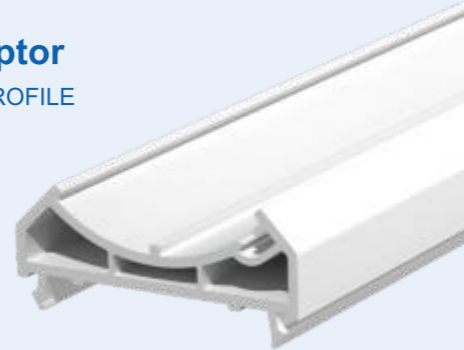
90 m Weight 0.295 Kg

Pipe
AUXILIARY PROFILE



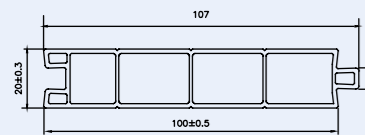
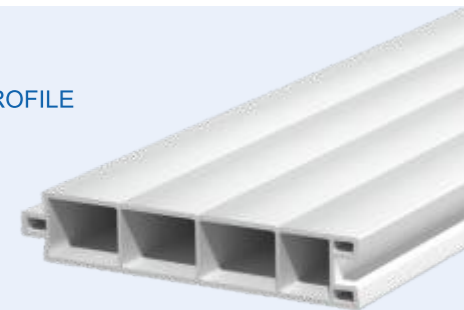
36 m Weight 0.7 Kg

Pipe Adaptor
AUXILIARY PROFILE



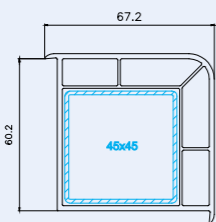
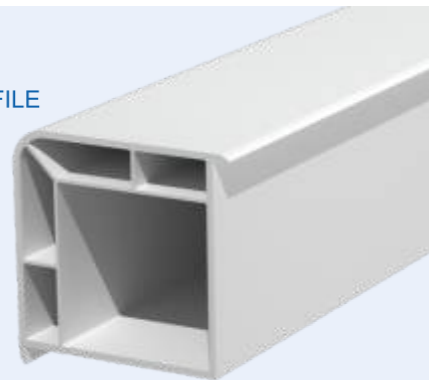
72 m Weight 0.52 Kg

Panel
AUXILIARY PROFILE



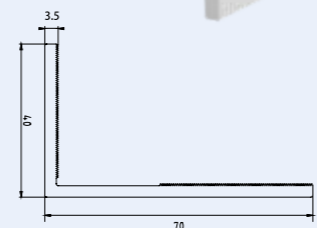
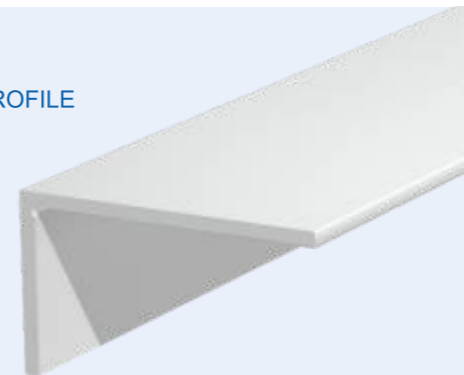
60 m Weight 0.69 Kg

Box
AUXILIARY PROFILE



36 m Weight 0.89 Kg

L Profile
AUXILIARY PROFILE



90 m Weight 0.49 Kg

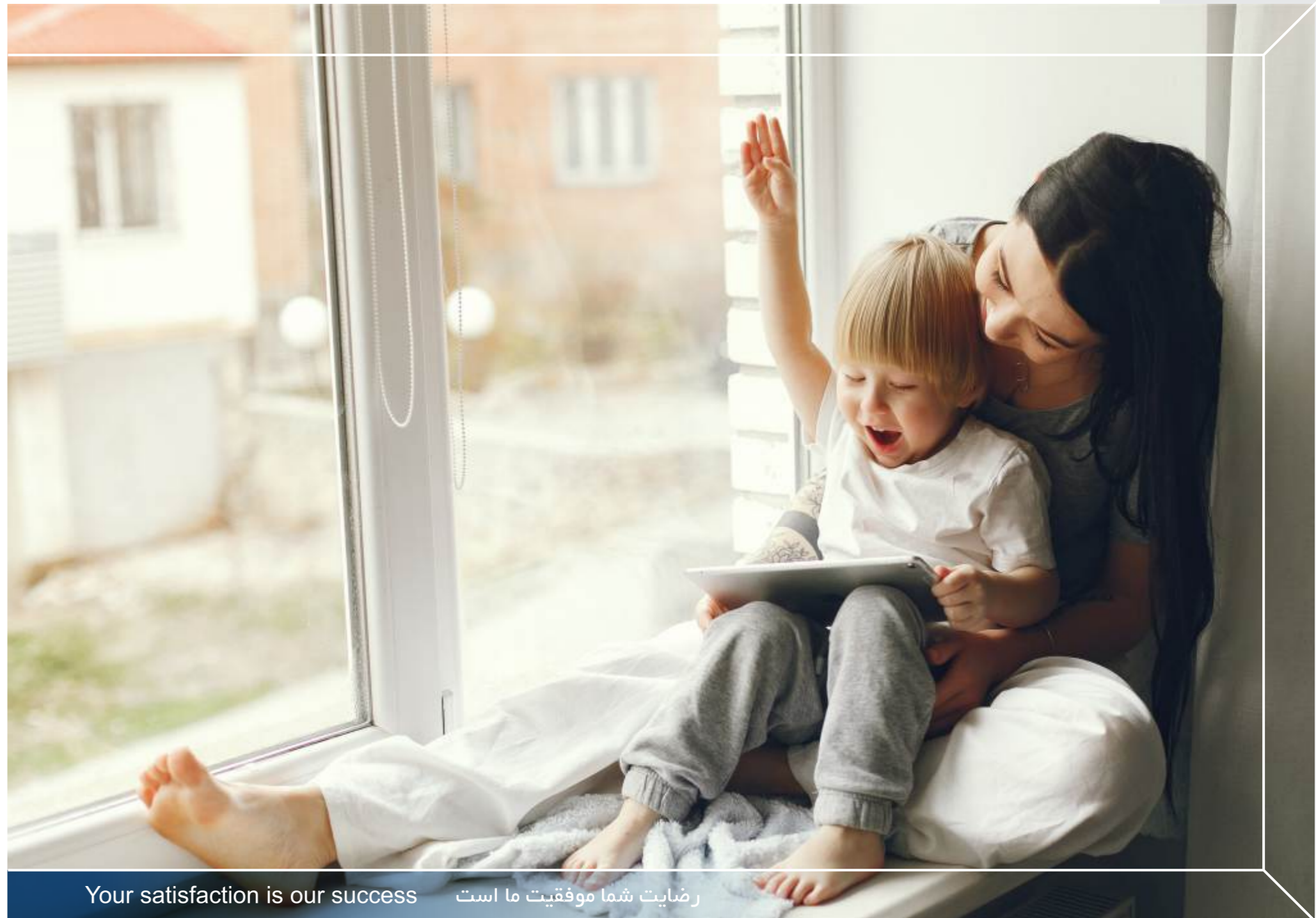


Superior Window, superior home, superior lifestyle پنجره برتر، خانه ای برتر، زندگی برتر



Pratique

UPVC PROFILE INDUSTRIES



Your satisfaction is our success رضایت شما موفقیت ما است